



Hochleistungspumpe für öffentliche Schwimmbecken

Maximale Leistung, keine Korrosion

High-performance pumps for public swimming pools

Optimum performance, corrosion free



ASTRALPOOL



M A X I M

Selbstansaugende Pumpe Maxim

Maxim self-priming pump

Hochwertige Leistung und einfache Wartung

Die selbstansaugende Hochleistungspumpe Maxim wurde für den Einsatz in öffentlichen Schwimmbecken entwickelt. Für ihre Herstellung werden besonders widerstandsfähige technische Kunststoffteile verwendet, die eine lange Lebensdauer garantieren.

Die Pumpe ist für die Anforderungen von öffentlichen Schwimmbecken ausgelegt. Bei der Herstellung des Modells Maxim werden ausschließlich technische Kunststoffe verwendet. Das Pumpenmodell Maxim ist gleichzeitig mit einem Vorfilter mit einer Kapazität von 8 Litern ausgerüstet. Bei allen Ausführungen kann der Vorfilter ausgewechselt werden. Zur einfachen Öffnung ist er mit einem Schlüssel ausgestattet.

Alle Ausführungen arbeiten mit einem Dreiphasenmotor. Die Pumpe ist mit einer Leistung (P2) von 2,6 kW, 3,3 kW oder 4,0 kW lieferbar. Die Betriebsspannung des Motors beträgt bei allen Ausführungen 230V / 400V.

Die Pumpen halten Spannungsschwankungen von +/-10% aus.

Das Modell Maxim ist bis 1m selbstansaugend und besitzt das GS-Gütesiegel vom TÜV Product Service.



High performance and ease of maintenance

The self-priming, high performance Maxim pump has been developed for use in public swimming pools, and the high-resistance technical plastics used in its manufacturing guarantee a longer working life.

With a design adapted to the requirements of the public swimming pool, the Maxim is made entirely of technical plastics. The Maxim pump also incorporates a prefilter with a capacity of 8 litres. The prefilter is replaceable in all the models and has a standard key to facilitate opening. The available options, all three-phase motors, are 3.5hp, 4.5hp and 5.5hp. The motors have working voltages of 230V / 400V and can tolerate assembly options of +/-10%.

The Maxim has a self-priming capacity of 1 m.c.a. The Astral Maxim pump has obtained the mark GS, given by TUV Product Service.



Empfehlungen von Dr.Pool

Es wird empfohlen, das gesamte Poolwasser mindestens zweimal am Tag umzuwälzen. Zur Optimierung des Pumpenbetriebs muss der Vorfilterkorb in regelmäßigen Abständen gereinigt werden. Die Lebensdauer der Pumpe kann durch Entleerung und Wartung der Pumpe im Winter oder zu einem anderen Zeitpunkt der Inaktivität verlängert werden.

Dr.Pool's tips

We recommend that you recirculate all of the water in the pool at least once a day. To obtain the best performance from the pump it is necessary to clean the prefilter mesh at regular intervals. During the winter or other periods of inactivity the life of the pump will be prolonged if it is emptied and the necessary maintenance is carried out.



Produktmerkmale:

- **Materialien**

Leitradkörper aus Polypropylen und Laufrad aus Luranyl® => bieten hohen mechanischen Widerstand gegen hohe Temperaturen. Die Motorwelle und alle Metallteile, die in Kontakt mit Wasser kommen, sind aus Edelstahl V4A (AISI-316). Die Gleitringdichtung besteht aus Edelstahl V4A (AISI-316) und Aluminiumoxid an den stationären Teilen, einem Material von großer Reinheit, das für hohe Beständigkeit gegen Druck und Temperatur sorgt.

- **Motor**

Eurotension-Motor mit Schutzklasse IP-55 und Isolierung der Klasse F. Doppelte Isolierung der Motorwelle gegen Eindringen von Spritzwasser.

- **Lager 2RS**

Diese Dichtungen werden durch zwei versiegelte Platten aus pressgeformtem Gummi geschützt, mit denen die Lager gegen den Eintritt von Feststoffteilchen geschützt werden. Diese Art von Lager ermöglicht den Einsatz in feuchten Umgebungen und bei hohen Temperaturen.

- **Zubehör**

Mit Anschlüssen DN80 an der Pumpe für Saug- und Druckseite.

Characteristics:

- **Materials**

Diffuser body made of polypropylene and the impeller made in Luranyl® => bestow great mechanical resistance at high temperatures.

The motor shaft and all of the metal parts in contact with water are made of AISI-316 stainless steel.

The mechanical casing also incorporates AISI-316 stainless steel and aluminium oxide on non-moving parts, material of great purity, which gives it resistance to pressure and temperature.

- **Motor**

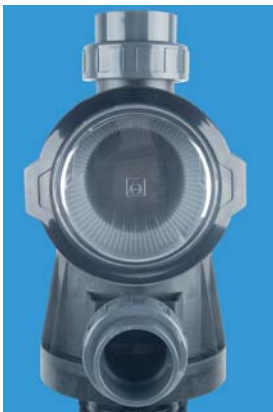
Eurotension motor with IP-55 protection and class F insulation. Double insulation around the motor shaft to protect against spurts of water.

- **2RS Bearings**

These seals are protected by two sealed plates made of platen-moulded rubber, which prevent the intrusion of solid particles into the bearing. This kind of bearing makes it possible to work in wet environments and at high temperatures.

- **Accessories**

Includes 3" connection fittings for suction and propulsion in the pump unit.



Einfach zu öffnender Vorfilter mit hoher Kapazität

Vorfilter mit 8 l-Kapazität aus Polypropylen, ein Material, das für hohe Steifigkeit und Beständigkeit sorgt. Ausgestattet mit einem speziellem Schlüssel zum leichten Öffnen.

Large-capacity, easy-open prefilter

8-litre prefilter made of polypropylene, a material that endows it with rigidity and greater resistance. It also incorporates a standard key to facilitate opening.



Vollkommene Isolierung gegen Korrosion

Durch Verwendung von Edelstahl V4A (AISI 316) an allen Stellen, die mit Wasser in Berührung kommen, und von Aluminiumoxid bei der Gleitringdichtung wird eine vollkommene Isolierung gegen Rost und hohe Temperaturen gewährleistet.

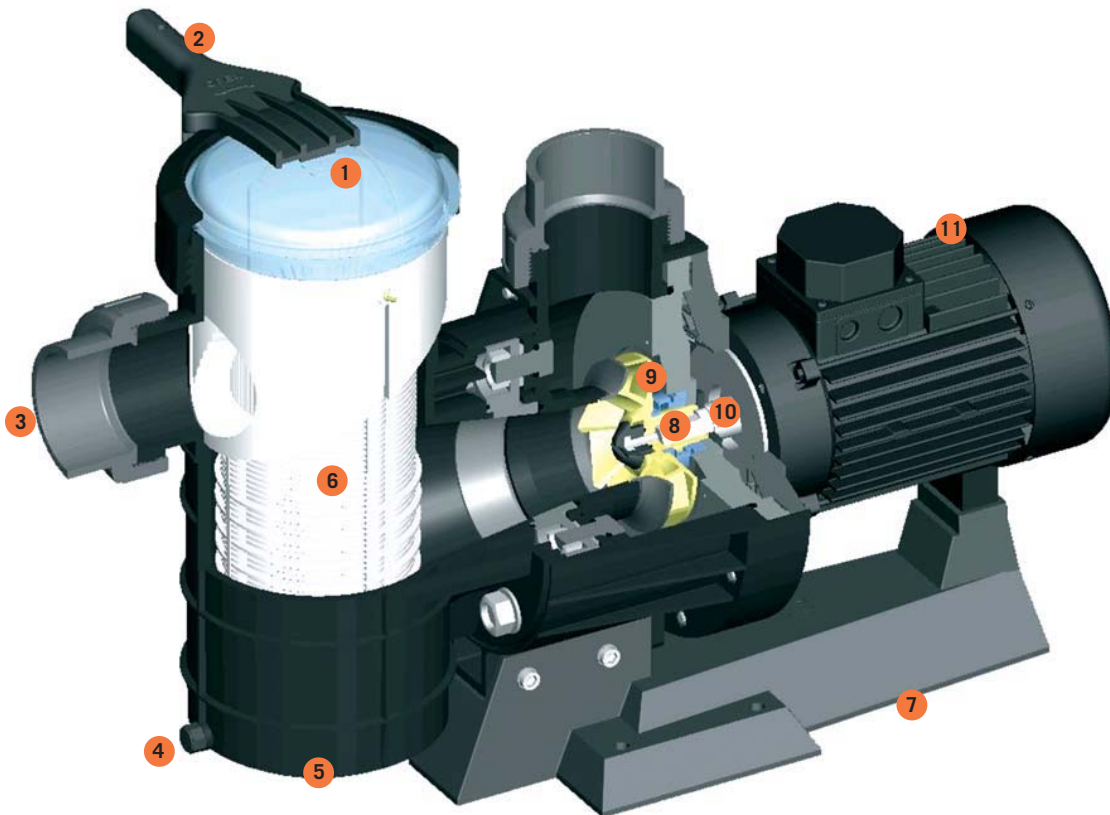
Die Klasse F Motorschutz erlaubt Innentemperaturen von bis zu 155°C.

Complete insulation from corrosion

We have achieved complete insulation from corrosion and high temperatures thanks to the use of AISI 316 stainless steel in the parts in contact with water and of aluminium oxide in the mechanical seal. The Class F motor guard enables it to tolerate internal temperatures of up to 155°C.

Pumpenbestandteile

Pump components

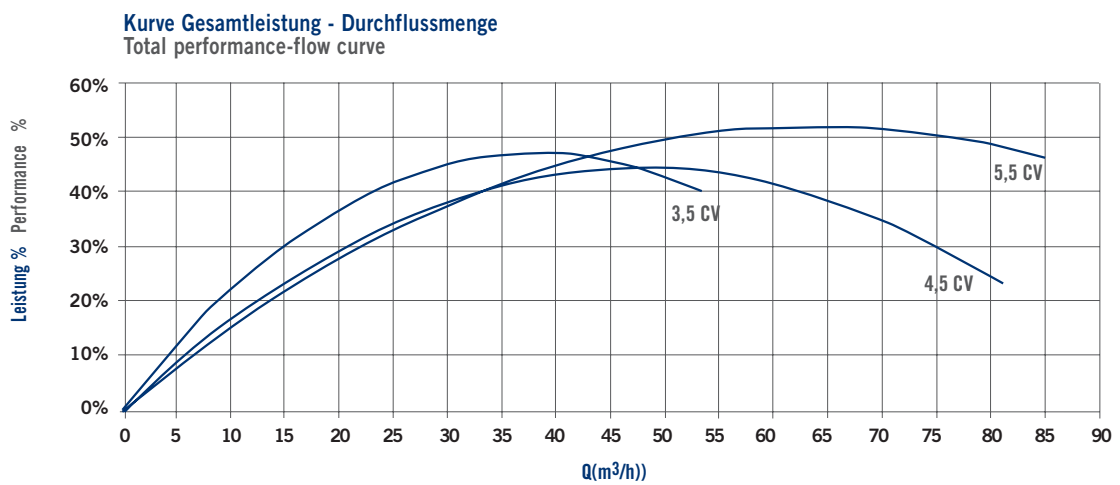
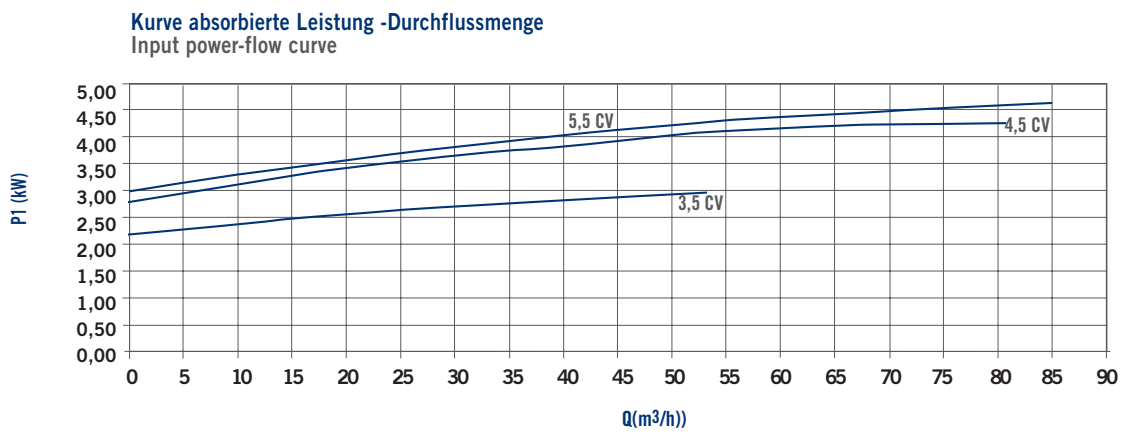
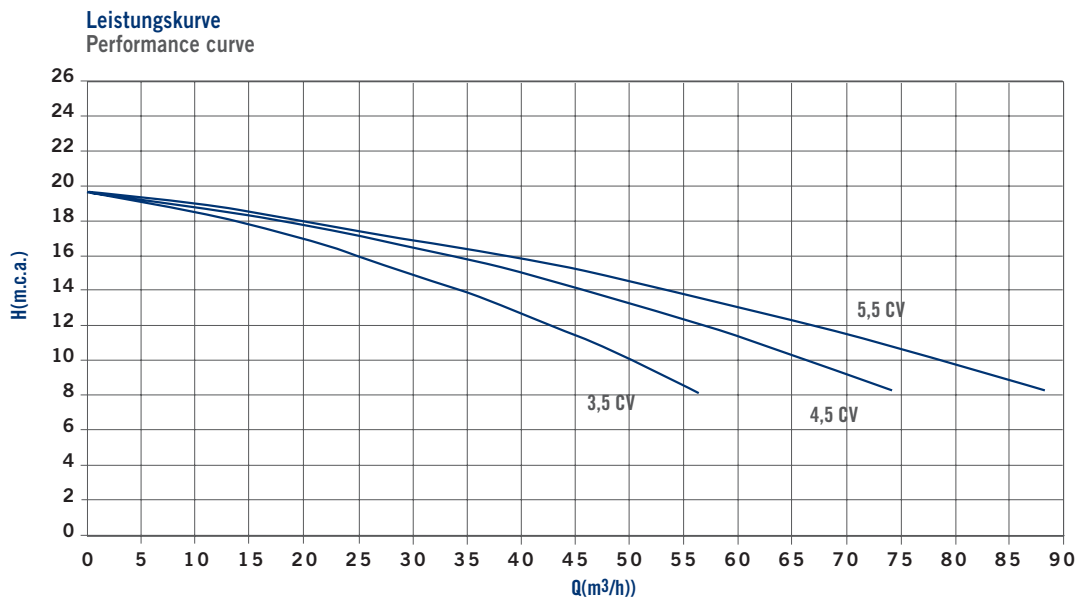


- 1 Klarsicht Vorfilterdeckel
- 2 Vorfilterschlüssel
- 3 Anschlussmuffen DN80 Saug- und Druckseite
- 4 Leicht zu öffnender Entleerungsstöpsel.
- 5 Vorfilter mit Kapazität von 8 Litern.
- 6 Vorfilterkorb zur Vermeidung des Eintritts von Feststoffteilchen in die Hydraulik.
- 7 Pumpenfuß von hoher Stabilität.
- 8 Gleitringdichtung aus V4A-Edelstahl (AISI 316) und stationäre Teile aus Aluminiumoxid.
- 9 Laufrad aus Luranyl®.
- 10 2RS Lager aus pressgeformtem Gummi.
- 11 Eurotension-Motor mit Schutzklasse IP-55. Isolierung Klasse F.

- 1 Transparent prefilter lid.
- 2 Prefilter lid key.
- 3 3" connection fittings for suction and propulsion.
- 4 Easy-open drain plug.
- 5 8-litre capacity prefilter.
- 6 Prefilter mesh to prevent the entrance of solid particles into the hydraulics.
- 7 Extra-stable pump foot.
- 8 Mechanical casing made of AISI 316 steel and non-moving parts of aluminium oxide.
- 9 Luranyl® impeller.
- 10 2RS bearings made of platen-moulded rubber.
- 11 Eurotension motor with IP-55 protection. Class F insulation.

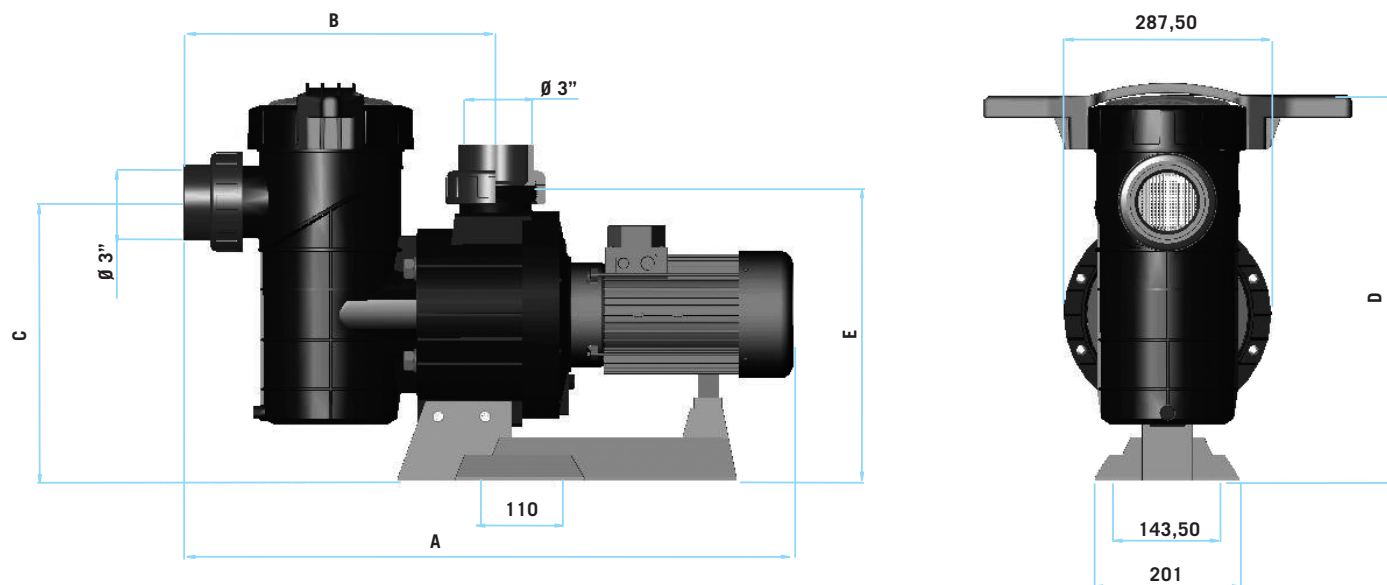
Technische Angaben

Technical information



Technische Merkmale

Technical data



Art.Nr. Code	A	B	C	D	E
08003	813	432	386	534	409
08004	845	432	386	534	409
08005	845	432	386	534	409

Maße in mm
 Sizes in mm

230/400 V 50 Hz	Stromstärke A		P1 (Kw)		P2		Q (m ³ /h)	H(m.c.a)					
	230 V III	400 V III	III	kW	HP	8		10	12	14	16	18	
08003	10	5,8	3,22	2,6	3,5	56	50	42	34	23	-		
08004	13	7,4	4,06	3,3	4,5	74	66	57	46	30	15		
08005	15	8,4	4,83	4	5,5	88	78	67	53	34	17		



Vollständige oder teilweise Änderungen der Merkmale unserer Produkte sowie der Inhalte dieser Dokumentation auch ohne vorherige Ankündigung vorbehalten.
 We reserve the right to change all or part of the features of the articles or contents of this document, without prior notice.

1.05.05.01



www.astralpool.com