

## 8. CARACTERISTICAS TECNICAS:

### ESPECIFICACIONES TECNICAS:

#### Tensión de servicio estándar

230V AC - 50 Hz.  
 Cable: 3 x 1.5 mm<sup>2</sup>, long. 2 m.  
 Elite 60 / 42353 0.58 A  
 Elite 100 / 42354 1.11 A  
 Elite 160 / 42355 1.45 A

#### Fusible

Elite 60 / 42353 2A T (5x20 mm)  
 Elite 100 / 42354 3.15A T (5x20 mm)  
 Elite 160 / 42355 4A T (5x20 mm)

#### Tensión de salida

8 - 9V DC / Cable 3 x 4 mm<sup>2</sup>, long. 2 m.  
 Elite 60 / 42353 12 A (2x6 A)  
 Elite 100 / 42354 24 A (2x12 A)  
 Elite 160 / 42355 32 A (2x16 A)

#### Producción

Elite 60 / 42353 10 - 12 g./h.  
 Elite 100 / 42354 20 - 24 g./h.  
 Elite 160 / 42355 25 - 32 g./h.

#### Caudal recirculación mínimo

Elite 60 / 42353 2 m<sup>3</sup>/h.  
 Elite 100 / 42354 4 m<sup>3</sup>/h.  
 Elite 160 / 42355 6 m<sup>3</sup>/h.

#### Número de electrodos

Elite 60 / 42353 5  
 Elite 100 / 42354 7  
 Elite 160 / 42355 7

#### Peso neto

Elite 60 / 42353 11 Kg.  
 Elite 100 / 42354 13 Kg.  
 Elite 160 / 42355 15 Kg.

### CARACTERISTICAS GENERALES:

#### Sistema de control

- Microprocesador.
- Teclado de membrana con pulsadores de control y leds indicadores de funcionamiento.
- E/S de control: 2 entradas tipo contacto libre de tensión para estado de cubierta automática y detector de flujo externo.
- Salida a célula: control de producción (11 niveles discretos).
- Controlador de pH/ORP integrado.

#### Auto-limpieza

Automática, por inversión de polaridad

#### Temperatura de trabajo

De 0°C a +40°C  
 Refrigeración por convección natural

#### Material

Fuente de alimentación

- ABS color gris
- Aluminio

Célula de electrolisis y porta-sondas

- Metacrilato color azul

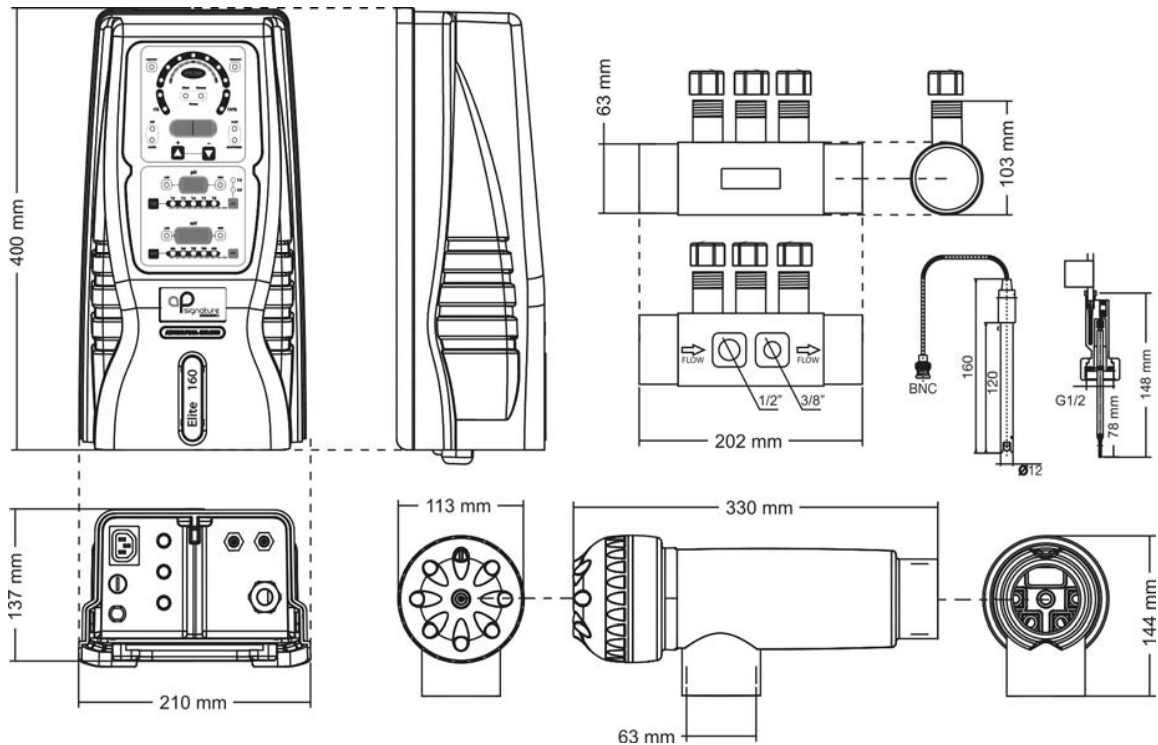
#### Detector de flujo

Cuerpo: plástico (Noryl PPO)  
 Paleta: plástico (Noryl PPO)  
 Eje: acero inoxidable 1.4571  
 Imán: ferrita  
 Junta: EPDM  
 IP 54  
 Cable 3 m.

#### Sensores pH/ORP

Cuerpo: plástico (Noryl PPO)  
 Rango 0 -12 pH / ± 2000 mV (ORP)  
 Electrolito sólido

### Dimensiones



## 8. CARACTERISTIQUES TECHNIQUES:

### SPÉCIFICATIONS TECHNIQUES:

#### Tension de service standard

230V AC - 50 Hz.  
 Câble: 3 x 1.5 mm<sup>2</sup>, long. 2 m.  
 Elite 60 / 42353 0.58 A  
 Elite 100 / 42354 1.11 A  
 Elite 160 / 42355 1.45 A

#### Fusible

Elite 60 / 42353 2A T (5x20 mm)  
 Elite 100 / 42354 3.15A T (5x20 mm)  
 Elite 160 / 42355 4A T (5x20 mm)

#### Voltage sortie

8 - 9V DC / Câble 3 x 4 mm<sup>2</sup>, long. 2 m.  
 Elite 60 / 42353 12 A (2x6 A)  
 Elite 100 / 42354 24 A (2x12 A)  
 Elite 160 / 42355 32 A (2x16 A)

#### Production

Elite 60 / 42353 10 - 12 g./h.  
 Elite 100 / 42354 20 - 24 g./h.  
 Elite 160 / 42355 25 - 32 g./h.

#### Débit recirculation minimum

Elite 60 / 42353 2 m<sup>3</sup>/h.  
 Elite 100 / 42354 4 m<sup>3</sup>/h.  
 Elite 160 / 42355 6 m<sup>3</sup>/h.

#### Nombre électrodes

Elite 60 / 42353 5  
 Elite 100 / 42354 7  
 Elite 160 / 42355 7

#### Poids net

Elite 60 / 42353 11 Kg.  
 Elite 100 / 42354 13 Kg.  
 Elite 160 / 42355 15 Kg.

### CARACTÉRISTIQUES GÉNÉRALES:

#### Système de contrôle

- Microprocesseur.
- Clavier de membrane avec des boutons de contrôle et voyants indicateurs de fonctionnement
- E/S contrôle: 2 entrées (type contacte libre de potentiel) pour état couverte automatique et détecteur de débit externe.
- Sortie cellule: contrôle de production (11 niveaux discrets).
- Contrôleur pH/ORP intégré.

#### Auto-nettoyage

Inversion de polarité automatique

#### Température de travail

0°C à +40°C  
 Réfrigération: convection naturel.

#### Matériel

- Source d'alimentation
- ABS gris
  - Aluminium
- Cellule d'électrolyse et porte-sondes
- Métacrylate bleu

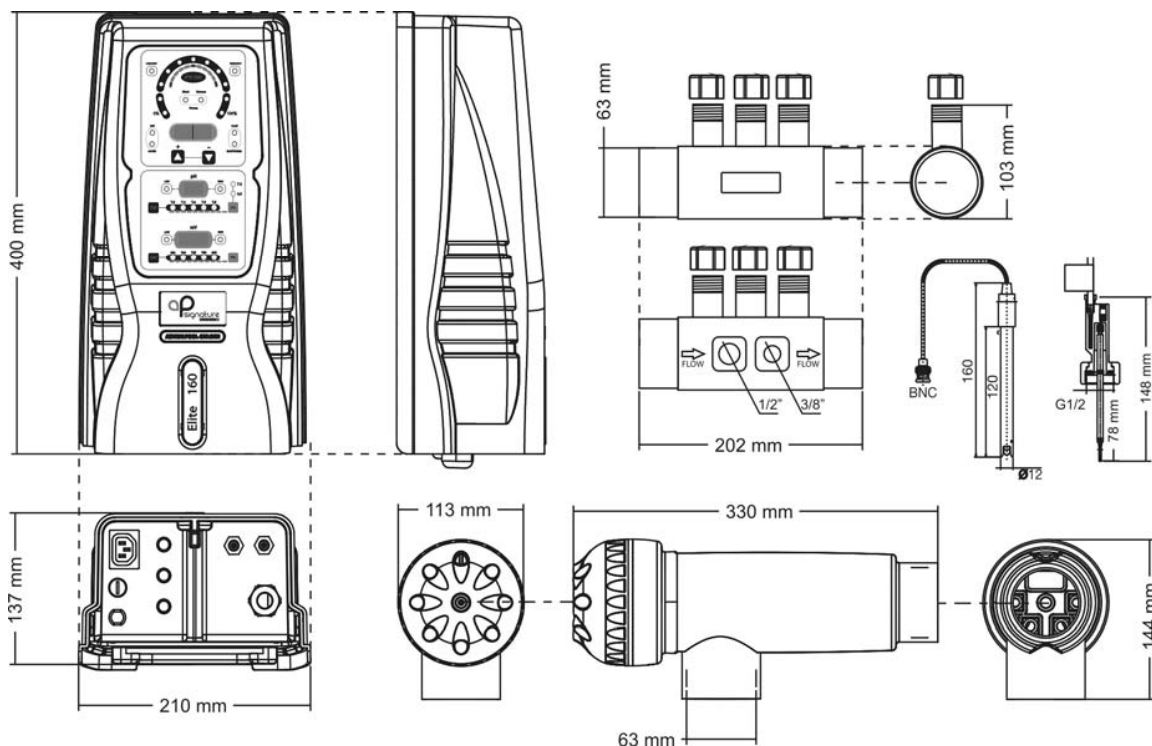
#### Interrupteur flux

Corps: plastique (Noryl PPO)  
 Palette: plastique (Noryl PPO)  
 Axe: acier inoxydable 1.4571  
 Aimant: ferrite dur  
 O-ring: EPDM  
 IP 54  
 Câble 3 m.

#### Sondes pH/ORP

Corps: plastique (Noryl PPO)  
 Rang 0 -12 pH / ± 2000 mV (ORP)  
 Electrolyte solide

### Dimensions



8. TECHNICAL CHARACTERISTICS:

**TECHNICAL SPECIFICATIONS:**

**Standard working voltage**  
 230V AC - 50 Hz.  
 Cable: 3 x 1.5 mm<sup>2</sup>, leng. 2 m.  
 Elite 60 / 42353 0.58 A  
 Elite 100 / 42354 1.11 A  
 Elite 160 / 42355 1.45 A

**Fuse**  
 Elite 60 / 42353 2A T (5x20 mm)  
 Elite 100 / 42354 3.15A T (5x20 mm)  
 Elite 160 / 42355 4A T (5x20 mm)

**Output voltage**  
 8 - 9V DC / Cable 3 x 4 mm<sup>2</sup>, leng. 2 m.  
 Elite 60 / 42353 12 A (2x6 A)  
 Elite 100 / 42354 24 A (2x12 A)  
 Elite 160 / 42355 32 A (2x16 A)

**Production**  
 Elite 60 / 42353 10 - 12 g./h.  
 Elite 100 / 42354 20 - 24 g./h.  
 Elite 160 / 42355 25 - 32 g./h.

**Minimum recirculation flow**  
 Elite 60 / 42353 2 m<sup>3</sup>/h.  
 Elite 100 / 42354 4 m<sup>3</sup>/h.  
 Elite 160 / 42355 6 m<sup>3</sup>/h.

**Electrode number**  
 Elite 60 / 42353 5  
 Elite 100 / 42354 7  
 Elite 160 / 42355 7

**Net weight**  
 Elite 60 / 42353 11 Kg.  
 Elite 100 / 42354 13 Kg.  
 Elite 160 / 42355 15 Kg.

**GENERAL FEATURES:**

**Control system**

- Microprocessor.
- Membrane keypad with control keys and operation indication leds.
- Control I/O: 2 inputs (potential-free contact type) for monitoring the state of the automatic cover and the external flow switch.
- Cell output: production control (11 discrete levels).
- Integrated pH/ORP controller.

**Self-cleaning**  
 Automatic polarity switch

**Working temperature**  
 0°C to +40°C  
 Cooling: natural convection.

**Material**  
 Power supply
 

- Grey ABS
- Aluminium

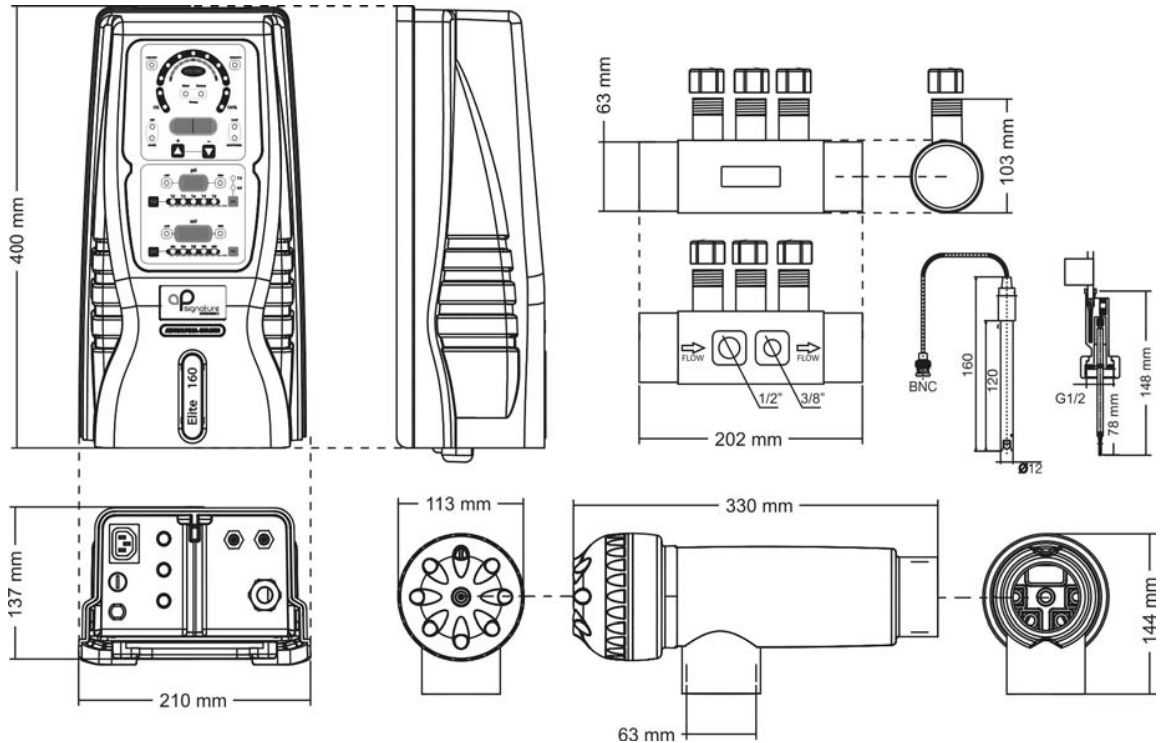
 Electrolysis cell and sensor holder
 

- Blue methacrylate

**Flow switch**  
 Casing: plastic (Noryl PPO)  
 Paddle: plastic (Noryl PPO)  
 Shaft: stainless steel 1.4571  
 Magnet: hard ferrite  
 O-ring: EPDM  
 IP 54  
 Cable 3 m.

**pH/ORP sensors**  
 Body: plastic (Noryl PPO)  
 Range 0 -12 pH / ± 2000 mV (ORP)  
 Solid electrolyte

Dimensions



## 8. DATI TECNICI:

### DETTAGLI TECNICI:

#### Tensione di alimentazione standard

230V AC - 50 Hz.  
 Cavo: 3 x 1.5 mm<sup>2</sup>, lung. 2 m.  
 Elite 60 / 42353 0.58 A  
 Elite 100 / 42354 1.11 A  
 Elite 160 / 42355 1.45 A

#### Fusibile

Elite 60 / 42353 2A T (5x20 mm)  
 Elite 100 / 42354 3.15A T (5x20 mm)  
 Elite 160 / 42355 4A T (5x20 mm)

#### Tensione d'uscita

8 - 9V DC / Cavo 3 x 4 mm<sup>2</sup>, lung. 2 m.  
 Elite 60 / 42353 12 A (2x6 A)  
 Elite 100 / 42354 24 A (2x12 A)  
 Elite 160 / 42355 32 A (2x16 A)

#### Produzione

Elite 60 / 42353 10 - 12 g./h.  
 Elite 100 / 42354 20 - 24 g./h.  
 Elite 160 / 42355 25 - 32 g./h.

#### Flusso minimo di acqua

Elite 60 / 42353 2 m<sup>3</sup>/h.  
 Elite 100 / 42354 4 m<sup>3</sup>/h.  
 Elite 160 / 42355 6 m<sup>3</sup>/h.

#### Numero di elettrodi

Elite 60 / 42353 5  
 Elite 100 / 42354 7  
 Elite 160 / 42355 7

#### Peso netto

Elite 60 / 42353 11 Kg.  
 Elite 100 / 42354 13 Kg.  
 Elite 160 / 42355 15 Kg.

### CARATTERISTICHE GENERALI:

#### Sistema di controllo

- Microprocessore.
- Tastiera a membrana con pulsanti di controllo ed indicatori di funzionamento.
- E/U controllo: 2 entrate (tipo contatto libero di tensione) per stato della copertura automatica e rivelatore di flusso esterno.
- Uscita cellula: controllo di produzione (11 livelli discrezionali).
- Controllatore pH/ORP integrato.

#### Auto-pulizia

Inversione di polarità automatica

#### Temperatura d'operazione

0°C à + 40°C

Refrigerazione: convezione naturale.

#### Materiale

Alimentatore

- ABS grigio
- Alluminio

Cellula d'elettrolisi e supporto di elettrodi

- Metacrilato blu

#### Interruttore flusso

Corpo: plastico (Noryl PPO)

Paletta: plastico (Noryl PPO)

Asse: acciaio inossidabile 1.4571

Magnete: ferrita dura

O-ring: EPDM

IP 54

Cavo 3 m.

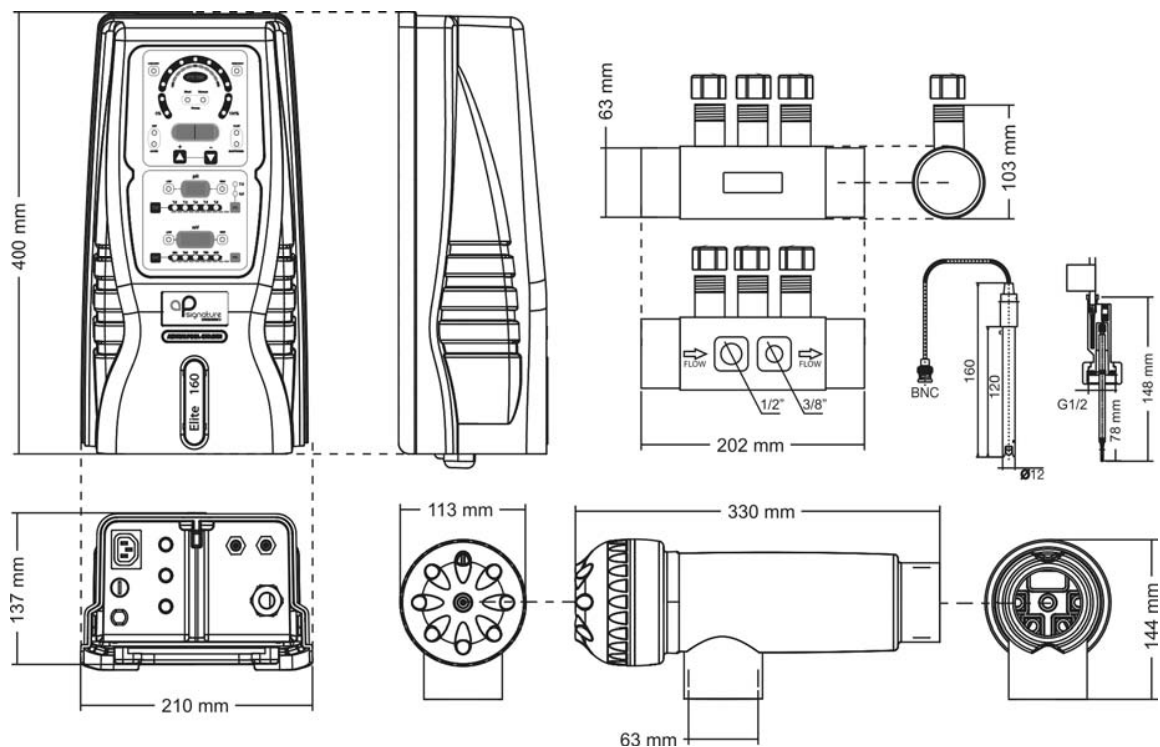
#### Sensori pH/ORP

Corpo: plastico (Noryl PPO)

Gamma 0 - 12 pH / ± 2000 mV (ORP)

Elettrolito solido

### Dimensioni



## 8. TECHNISCHE ANGABEN:

### TECHNISCHE DATEN:

#### Standard-Gebrauchsspannung

230V AC - 50 Hz.  
 Kabel: 3 x 1.5 mm<sup>2</sup>, läng. 2 m.  
 Elite 60 / 42353 0.58 A  
 Elite 100 / 42354 1.11 A  
 Elite 160 / 42355 1.45 A

#### Sicherung

Elite 60 / 42353 2A T (5x20 mm)  
 Elite 100 / 42354 3.15A T (5x20 mm)  
 Elite 160 / 42355 4A T (5x20 mm)

#### Ausgangsspannung

8 - 9V DC / Kabel 3 x 4 mm<sup>2</sup>, läng. 2 m.  
 Elite 60 / 42353 12 A (2x6 A)  
 Elite 100 / 42354 24 A (2x12 A)  
 Elite 160 / 42355 32 A (2x16 A)

#### Erzeugung

Elite 60 / 42353 10 - 12 g./h.  
 Elite 100 / 42354 20 - 24 g./h.  
 Elite 160 / 42355 25 - 32 g./h.

#### Kleinste Durchflussmenge

Elite 60 / 42353 2 m<sup>3</sup>/h.  
 Elite 100 / 42354 4 m<sup>3</sup>/h.  
 Elite 160 / 42355 6 m<sup>3</sup>/h.

#### Elektrodenanzahl

Elite 60 / 42353 5  
 Elite 100 / 42354 7  
 Elite 160 / 42355 7

#### Nettogewicht

Elite 60 / 42353 11 Kg.  
 Elite 100 / 42354 13 Kg.  
 Elite 160 / 42355 15 Kg.

### ALLGEMEINE KENNZEICHEN:

#### Steuerungssystem

- Mikroprozessor.
- Membrantastatur mit Steuertasten und Betriebsanzeige-LEDs.
- Kontrollein- und -ausgänge: 2 Eingänge vom Typ freier Spannungskontakt für den Status der automatischen Abdeckung und externer Flussdetektor.
- Ausgang zur Zelle: Produktionskontrolle (11 diskrete Stufen)
- Integrierter pH/ORP-Regler.

#### Selbstreinigung

Automatisch, durch Polumkehrung

#### Arbeitstemperatur

Von 0°C bis + 40°C  
 Kühlung, über natürliche Konvektion

#### Material

- Netgerät
- Graue ABS
  - Aluminium
- Elektrolysezelle und Sensorenhalter
- Blaues Methacrylat

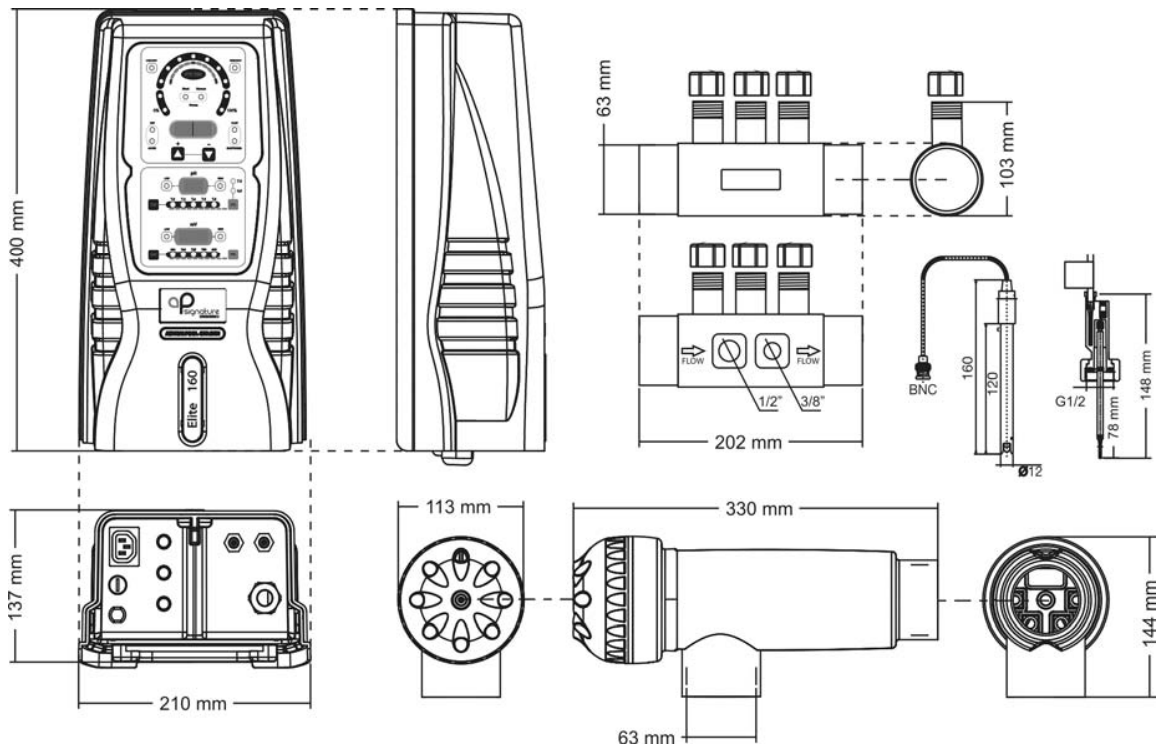
#### Strömungsschalter

Korps: plastik (Noryl PPO)  
 Palette: plastik (Noryl PPO)  
 Axt: Edelstahl 1.4571  
 Magnet: Ferrit  
 O-ring: EPDM  
 IP 54  
 Kabel 3 m.

#### pH/ORP-Sensoren

Korps: plastik (Noryl PPO)  
 Skala 0 -12 pH / ± 2000 mV (ORP)  
 Festes Elektrolyt

### Abmessungen



## 8. CARACTERÍSTICAS TÉCNICAS:

### ESPECIFICAÇÕES TÉCNICAS:

#### Tensão de serviço standard

230V AC - 50 Hz.  
 Cabo: 3 x 1.5 mm<sup>2</sup>, long. 2 m.  
 Elite 60 / 42353 0.58 A  
 Elite 100 / 42354 1.11 A  
 Elite 160 / 42355 1.45 A

#### Fusível

Elite 60 / 42353 2A T (5x20 mm)  
 Elite 100 / 42354 3.15A T (5x20 mm)  
 Elite 160 / 42355 4A T (5x20 mm)

#### Voltage saída

8 - 9V DC / Câble 3 x 4 mm<sup>2</sup>, long. 2 m.  
 Elite 60 / 42353 12 A (2x6 A)  
 Elite 100 / 42354 24 A (2x12 A)  
 Elite 160 / 42355 32 A (2x16 A)

#### Produção

Elite 60 / 42353 10 - 12 g./h.  
 Elite 100 / 42354 20 - 24 g./h.  
 Elite 160 / 42355 25 - 32 g./h.

#### Fluxo recirculação mínimo

Elite 60 / 42353 2 m<sup>3</sup>/h.  
 Elite 100 / 42354 4 m<sup>3</sup>/h.  
 Elite 160 / 42355 6 m<sup>3</sup>/h.

#### Número eléctrodos

Elite 60 / 42353 5  
 Elite 100 / 42354 7  
 Elite 160 / 42355 7

#### Peso líquido

Elite 60 / 42353 11 Kg.  
 Elite 100 / 42354 13 Kg.  
 Elite 160 / 42355 15 Kg.

### CARACTERÍSTICAS GERAIS:

#### Sistema de controlo

- Microprocessador.
- Teclado de membrana com botões de controlo e indicadores de funcionamento.
- E/S controlo: 2 entradas (tipo contacto livre de potencial) para estado de coberta automática e detector de fluxo externo.
- Saída célula: controlo de produção (11 níveis discretos).
- Controlador pH/ORP integrado.

#### Auto-limpeza

Inversão de polaridade automática

#### Temperature de trabalho

0°C a +40°C  
 Refrigeração: convecção natural.

#### Material

- Fonte de alimentação
- ABS cinzento
  - Alumínio
- Célula de electrólise e porta-sensores
- Metacrilato azul

#### Interruptor fluxo

Corpo: plástico (Noryl PPO)  
 Pálete: plástico (Noryl PPO)  
 Eixo: aço inoxidável 1.4571  
 Ímã: ferrita dura  
 O-ring: EPDM  
 IP 54  
 Cabo: 3 m.

#### Sensores pH/ORP

Corpo: plástico (Noryl PPO)  
 Margem 0 - 12 pH / ± 2000 mV (ORP)  
 Electrólito sólido

### Dimensões

