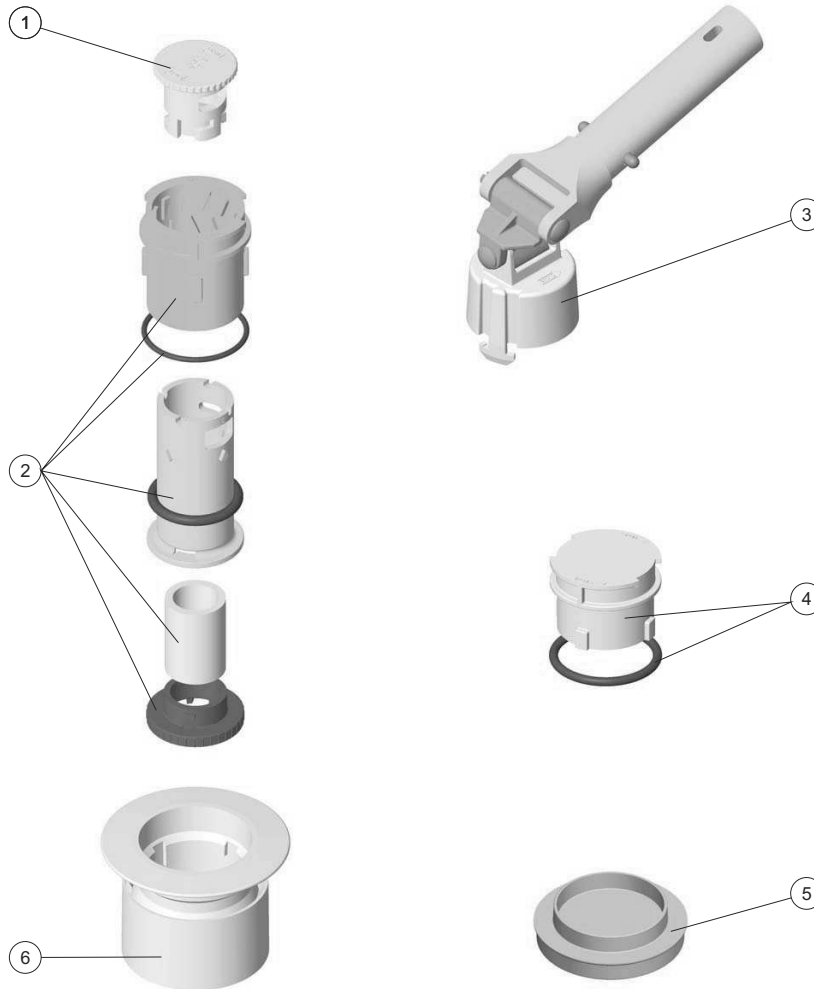


CÓDIGOS: 26985

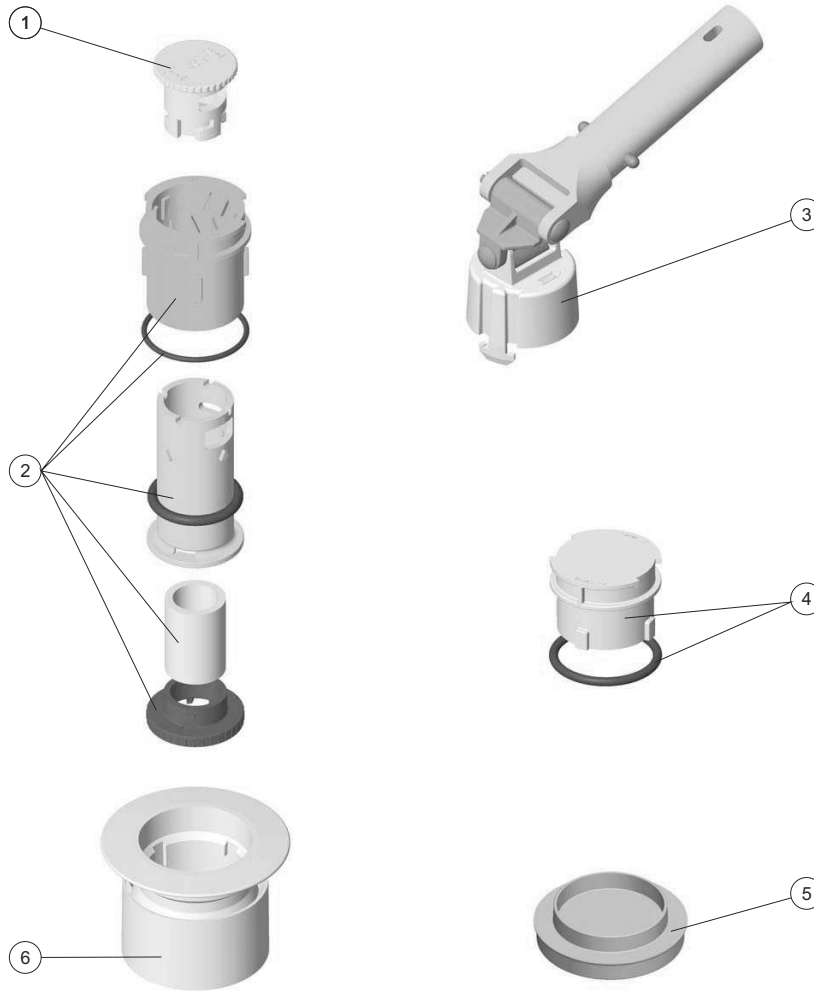
DESCRIPCIÓN: BOQUILLA NET'N'CLEAN ORIENTABLE P. HORMIGON



POS.	CÓDIGO	DESCRIPCIÓN	POS.	CÓDIGO	DESCRIPCIÓN
1	4402044506	CONJ. TAPON SALIDA	4	4402044507	CONJ. TAPA INVERNAJE
2	4402044505	CONJ. CUERPO PRINCIPAL	5	4402043203	TAPA BOQUILLA
3	4402044504	CONJ. LLAVE NET'N'CEAN	6	4402044501	CONJ. CUERPO Y SOPORTE CUERPO

CODES: 26985

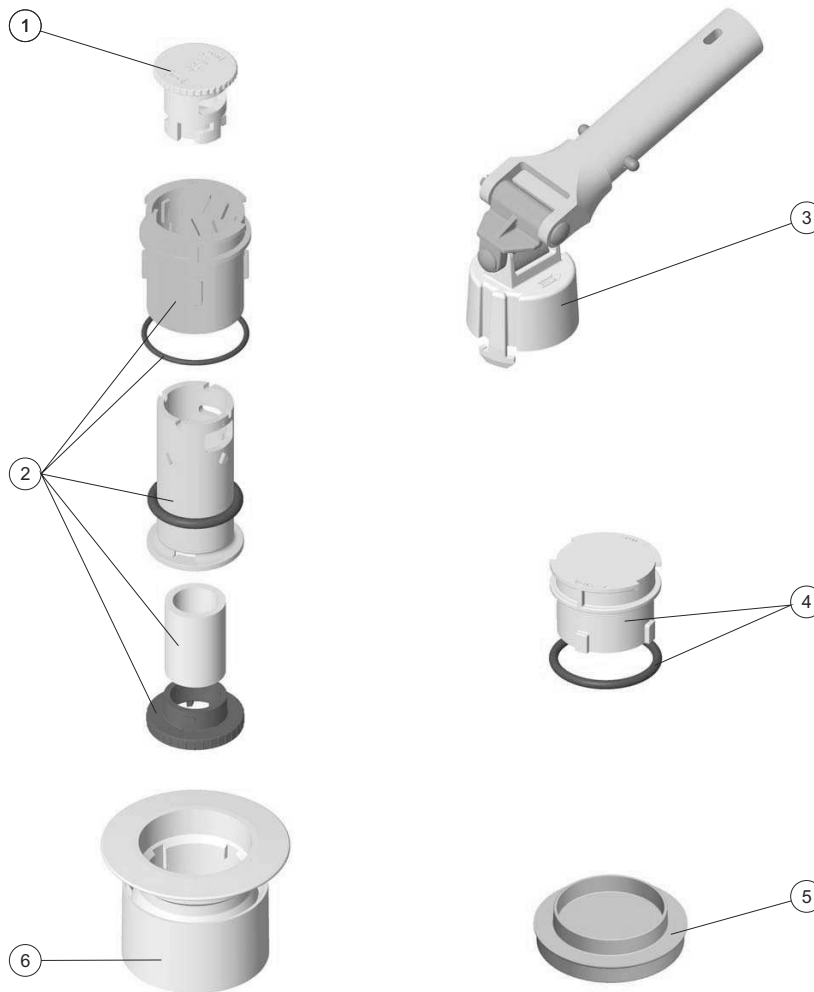
DESCRIPTION: INLET NET N CLEANER ADJUSTABLE



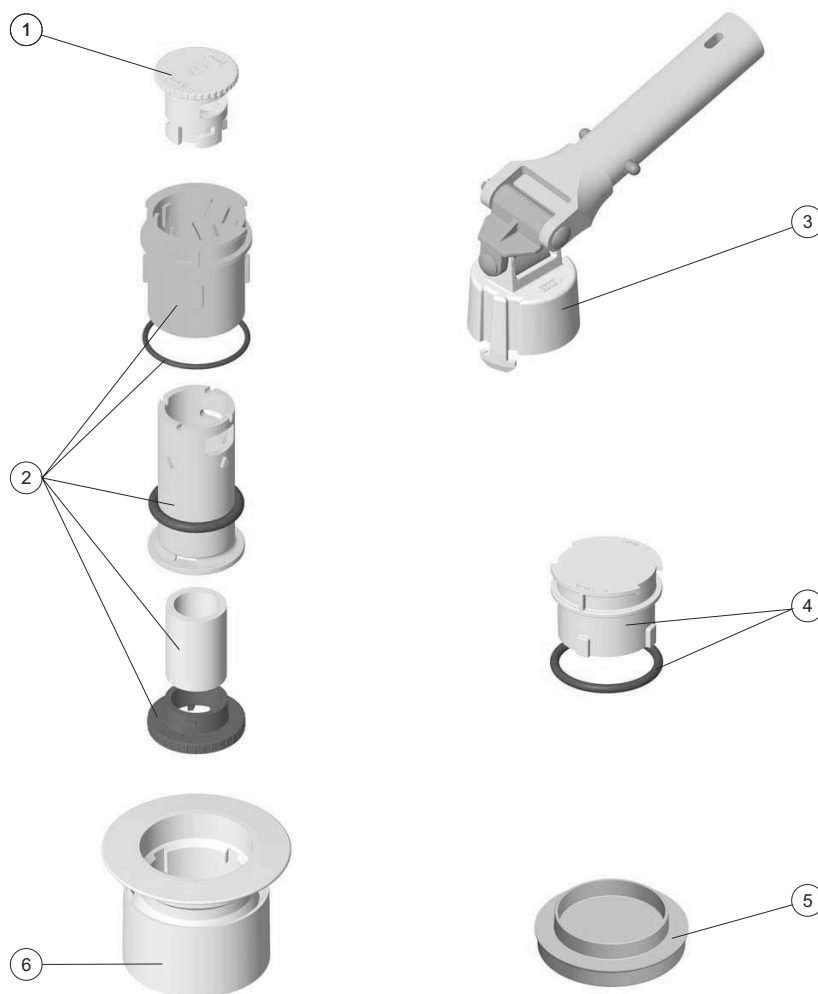
POS.	CODE	DESCRIPTION	POS.	CODE	DESCRIPTION
1	4402044506	OUTLET PLUG ASS'Y	4	4402044507	WINTERIZING COVER ASS'Y
2	4402044505	MAIN BODY ASS'Y	5	4402043203	INLET COVER
3	4402044504	NET'N'CLEAN SPANNER ASS'Y	6	4402044501	BODY AND BODY SUPPORT ASS'Y

CODICI: 26985

DESCRIZIONE: BOCCHETTA NET'N'CLEAN ORIENTABILE PISCINA IN CEMENTO



POS.	CODICE	DESCRIZIONE	POS.	CODICE	DESCRIZIONE
1	4402044506	GRUPPO TAPPO USCITA	4	4402044507	GRUPPO COPERCHIO INVERNAMENTO
2	4402044505	GRUPPO CORPO PRINCIPALE	5	4402043203	COPERCHIO BOCCHETTA
3	4402044504	GRUPPO CHIAVE NET'N'CEAN	6	4402044501	GRUPPO CORPO E SUPPORTO CORPO

CÓDIGOS: 26985
DESCRIÇÃO: BOCA NET'N'CLEAN ORIENTABLE P. BETÃO


POS.	CÓDIGO	DESCRIÇÃO	POS.	CÓDIGO	DESCRIÇÃO
1	4402044506	CONE DIFUSOR D. 63	4	4402044507	CONJ.TAMPA INVERNAGEM
2	4402044505	PÉ FILTRO D. 1050	5	4402043203	TAMPA BOCA
3	4402044504	PÉ FILTRO D. 1200	6	4402044501	CONJ.CORPO E SUPORTE CORPO