

VÁLVULAS DE CLAPETA EN PVC-U - PVC-U SWING CHECK VALVES

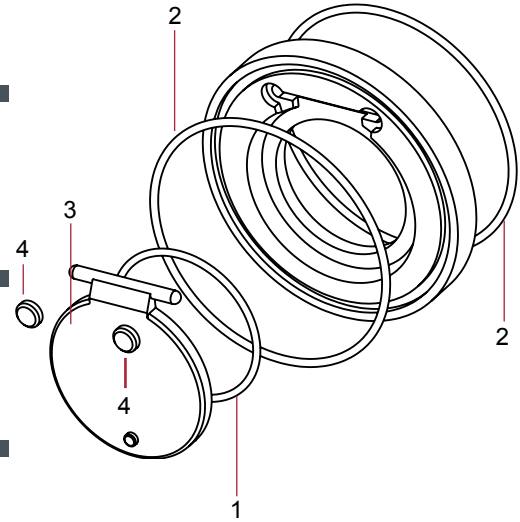
JUNTA CUERPO EPDM - BODY O-RING EPDM				
CODE	DENOMINACIÓN	DESCRIPTION	Fig.	Q
37055 R 0400	Junta cuerpo EPDM D63	Body O-Ring EPDM D63	2	1
723 R 0914053	Junta cuerpo EPDM D75	Body O-Ring EPDM D75	2	2
723 R 1105053	Junta cuerpo EPDM D90	Body O-Ring EPDM D90	2	1
723 R 1359053	Junta cuerpo EPDM D110	Body O-Ring EPDM D110	2	1
723 R 1486053	Junta cuerpo EPDM D125	Body O-Ring EPDM D125	2	1
723 R 1600070	Junta cuerpo EPDM D90-D110	Body O-Ring EPDM D90-D110	2	1
723 R 1899070	Junta cuerpo EPDM D160	Body O-Ring EPDM D160	2	1
723 R 2216070	Junta cuerpo EPDM D200	Body O-Ring EPDM D200	2	1
723 R 2530070	Junta cuerpo EPDM D225	Body O-Ring EPDM D225	2	1
723 R 2915070	Junta cuerpo EPDM D250	Body O-Ring EPDM D250	2	1
37057 R 0400	Junta cuerpo EPDM D315	Body O-Ring EPDM D315	2	1

JUNTA CLAPETA EPDM - FLAP O-RING EPDM				
CODE	DENOMINACIÓN	DESCRIPTION	Fig.	Q
37055 R 0401	Junta clapeta EPDM D63	Flap O-Ring EPDM D63	1	1
723 R 0407053	Junta clapeta EPDM D75	Flap O-Ring EPDM D75	1	10
723 R 0565053	Junta clapeta EPDM D90	Flap O-Ring EPDM D90	1	5
723 R 0724053	Junta clapeta EPDM D110	Flap O-Ring EPDM D110	1	5
723 R 0819053	Junta clapeta EPDM D125	Flap O-Ring EPDM D125	1	2
723 R 0914053	Junta clapeta EPDM D140	Flap O-Ring EPDM D140	1	2
723 R 1137053	Junta clapeta EPDM D160	Flap O-Ring EPDM D160	1	1
723 R 1359053	Junta clapeta EPDM D200	Flap O-Ring EPDM D200	1	1
723 R 1486053	Junta clapeta EPDM D225	Flap O-Ring EPDM D225	1	1
723 R 1645053	Junta clapeta EPDM D250	Flap O-Ring EPDM D250	1	1
37057 R 0401	Junta clapeta EPDM D315	Flap O-Ring EPDM D315	1	1

CONJUNTO COMPUERTA - FLAP KIT				
CODE	DENOMINACIÓN	DESCRIPTION	Fig.	Q
08984 R 0120	Compuerta, junta compuerta y tapones D75	Flap, flap O-Ring & caps D75	1+3+4	1
08985 R 0120	Compuerta, junta compuerta y tapones D90	Flap, flap O-Ring & caps D90	1+3+4	1
08986 R 0120	Compuerta, junta compuerta y tapones D110	Flap, flap O-Ring & caps D110	1+3+4	1
09040 R 0120	Compuerta, junta compuerta y tapones D125	Flap, flap O-Ring & caps D125	1+3+4	1
08987 R 0120	Compuerta, junta compuerta y tapones D140	Flap, flap O-Ring & caps D140	1+3+4	1
08988 R 0120	Compuerta, junta compuerta y tapones D160	Flap, flap O-Ring & caps D160	1+3+4	1
09041 R 0120	Compuerta, junta compuerta y tapones D200	Flap, flap O-Ring & caps D200	1+3+4	1
08989 R 0120	Compuerta, junta compuerta y tapones D225	Flap, flap O-Ring & caps D225	1+3+4	1
37056 R 0120	Compuerta, junta compuerta y tapones D250	Flap, flap O-Ring & caps D250	1+3+4	1

JUNTA CUERPO FPM - BODY O-RING FPM				
CODE	DENOMINACIÓN	DESCRIPTION	Fig.	Q
714 R 0914053	Junta cuerpo FPM D75	Body O-Ring FPM D75	2	2
714 R 1105053	Junta cuerpo FPM D90	Body O-Ring FPM D90	2	1
714 R 1359053	Junta cuerpo FPM D110	Body O-Ring FPM D110	2	1
714 R 1486053	Junta cuerpo FPM D125	Body O-Ring FPM D125	2	1
714 R 1600070	Junta cuerpo FPM D140	Body O-Ring FPM D140	2	1
714 R 1915070	Junta cuerpo FPM D160	Body O-Ring FPM D160	2	1
714 R 2216070	Junta cuerpo FPM D200	Body O-Ring FPM D200	2	1
714 R 2485070	Junta cuerpo FPM D225	Body O-Ring FPM D225	2	1

JUNTA CLAPETA FPM - FLAP O-RING FPM				
CODE	DENOMINACIÓN	DESCRIPTION	Fig.	Q
714 R 0407053	Junta clapeta FPM D75	Flap O-Ring FPM D75	1	10
714 R 0565053	Junta clapeta FPM D90	Flap O-Ring FPM D90	1	5
714 R 0724053	Junta clapeta FPM D110	Flap O-Ring FPM D110	1	5
714 R 0819053	Junta clapeta FPM D125	Flap O-Ring FPM D125	1	2
714 R 0914053	Junta clapeta FPM D140	Flap O-Ring FPM D140	1	2
714 R 1137053	Junta clapeta FPM D160	Flap O-Ring FPM D160	1	1
714 R 1359053	Junta clapeta FPM D200	Flap O-Ring FPM D200	1	1
714 R 1486053	Junta clapeta FPM D225	Flap O-Ring FPM D225	1	1


VÁLVULA HIDRÁULICA EN PVC-U - PVC-U HYDRAULIC VALVE

D63				
CODE	DENOMINACIÓN	DESCRIPTION	Fig.	Q
11462 R 041	Membrana válvula hidráulica	Hydraulic valve diaphragm	4	1
11462 R 0104	Tuerca válvula hidráulica	Hydraulic valve nut	1	4

D90				
CODE	DENOMINACIÓN	DESCRIPTION	Fig.	Q
27500 R 041	Membrana válvula hidráulica	Hydraulic valve diaphragm	4	1

