



# COMPLEMENTOS [ COMPLEMENTS

Proyector LED BLANCO de alto rendimiento para conectar a la válvula de retorno. Fácil instalación. Funciona sin necesidad de batería. Genera luz sin coste.

WHITE LED projector for connecting to the return valve. Easy installation. Generates light at no cost, does not need batteries.



<b>Referencia</b>	LEDRW
<b>Descripción</b>	Proyector LED BLANCO para piscina elevada autoportantes y pared rígida.
<b>Medidas</b>	Ø 16 x 10cm
<b>Caudal min.</b>	3.000 l/h
<b>Color</b>	Blanco
<b>Características</b>	Se conecta a la válvula de retorno. Funciona sin necesidad de batería.

<b>Reference</b>	LEDRW
<b>Descripción</b>	WHITE LED projector adaptable for movable above ground pools with rigid walls.
<b>Measure</b>	Ø 15 x 3 cm
<b>Flow rate min</b>	3.000 l/h
<b>Colour</b>	White
<b>Characteristics</b>	Connecting to the return valve. Does not need batteries.



## PACKAGING INDIVIDUAL INDIVIDUAL PACKAGING

<b>Tipo</b> Type	Cartoncillo / Cardboard
<b>Unidades</b> Units	1
<b>Medidas</b> Size	17 x 16,5 x 11 cm
<b>Volumen</b> Volume	0,0030 m <sup>3</sup>
<b>Peso</b> Weight	0,425 kg



## EMBALAJE OUTER BOX

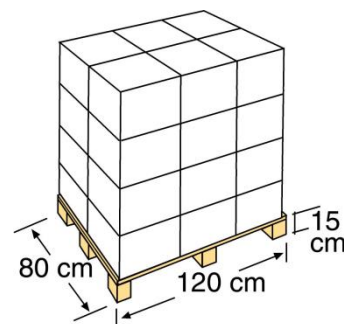


<b>Tipo</b> Type	Caja cartón / Carton box
<b>Unidades</b> Units	12
<b>Medidas</b> Size	37 x 36 x 35.5 cm
<b>Volumen</b> Volume	0,0472 m <sup>3</sup>
<b>Peso</b> Weight	6,5 kg



## PALETIZADO PALLET

<b>Tipo</b> Type	Europeo/European
<b>Unidades</b> Units	288 und/palet
<b>Medidas</b> Size	120 X 80 X 157 cm
<b>Distribución palet</b> / Pallet distribution	4 capas/layer x 6 embalajes: 24 cajas-box/palet
<b>Volumen</b> Volume	1,507 m <sup>3</sup>
<b>Peso</b> Weight	179 kg





---

8 412081 257464

